

## Kringutrustning för tunneldiskmaskin Rundremstransportör för brickor. Höga kanter. 45° kurva

Produkt # \_\_\_\_\_

Modell # \_\_\_\_\_

Namn # \_\_\_\_\_

SIS # \_\_\_\_\_

AIA # \_\_\_\_\_



865129 (HSCCT45C)

Rundremstransportör för  
brickor. Höga kanter. 45°  
kurva. Ben medföljer.

### Kort specifikation

#### Pos.

Rundremstransportör i 45°-kurva med höga kanter anpassad för transport av brickor. Remmar tillverkade av armerad polyuretan för en jämn och friktionsfri gång.

Tillverkad i rostfritt stål (AISI 304)

4 i höjdlid justerbara ben

Passar till brickor (375x530 mm)

### Huvudfunktioner

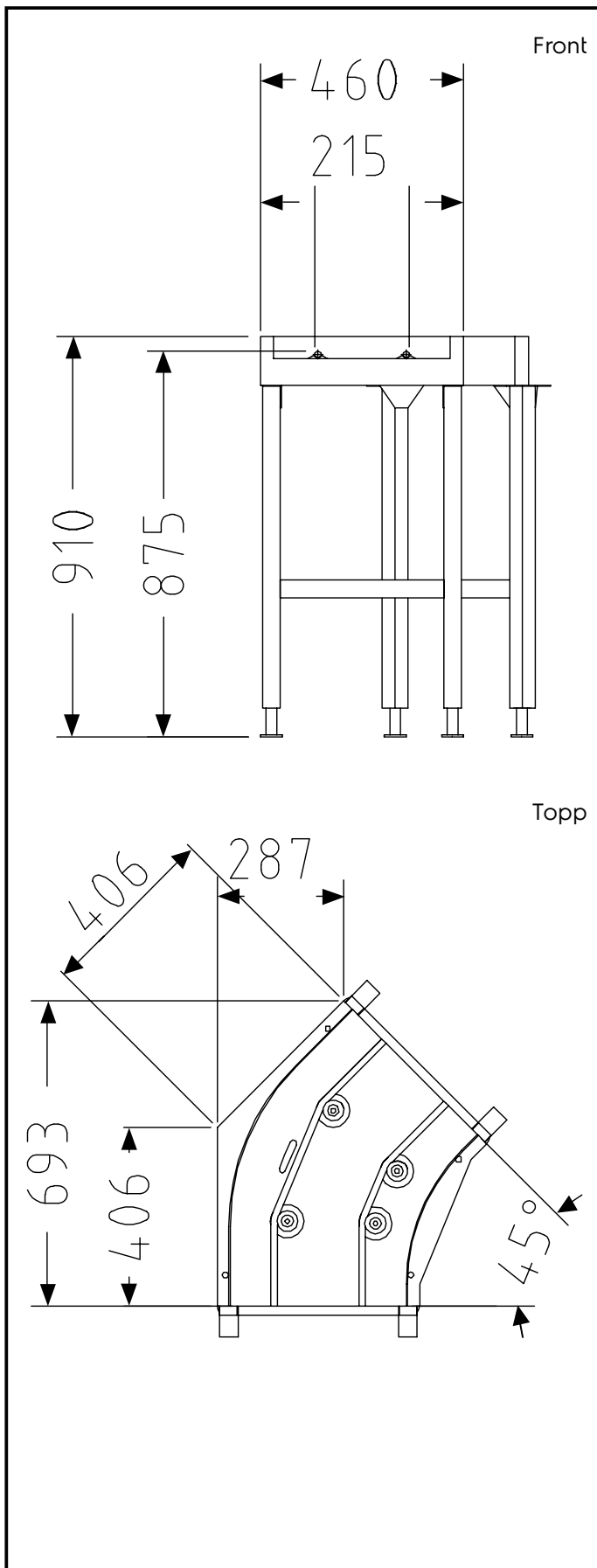
- Serien tillåter ett stort antal transportörkombinationer.
- Vägghäring på begäran.
- Nödstopp finns som tillbehör för enkel placering där det behövs.
- Antistoppssystem för brickor.
- Andra vinklar finns att få på begäran.
- Inga brickor fastnar, Kurvan ökar hastigheten av rundremmen på utsidan.

### Konstruktion

- För brickor upp till 375 x 530 mm.
- Alla ytor är jämna och polerade.
- Tillverkad i AISI 304 1,5 mm rostfritt stål.
- 40x40 mm kvadratiska rörben i rostfritt stål.
- 15 mm förstärkt polyuretanrundrem för smidig och enkel drift.
- Fristående konstruktion som levereras med 40x40 mm ben.
- Slät transportörbas i rostfritt stål för enkel rengöring.

### Övriga Tillbehör

- Säkerhetsbrytare (nödstopp) för rundremstransportör för brickor PNC 865141
- Verktygsats för svetsning av rem PNC 865143



#### Viktig information

Yttermått, bredd 865129 (HSCCT45C)	693 mm
Yttermått, djup	612 mm
Yttermått, höjd	910 mm
Nettovikt:	17 kg
Material bassäng:	304 AISI - EN 1.4301